

Poêle à bois
PRESTON

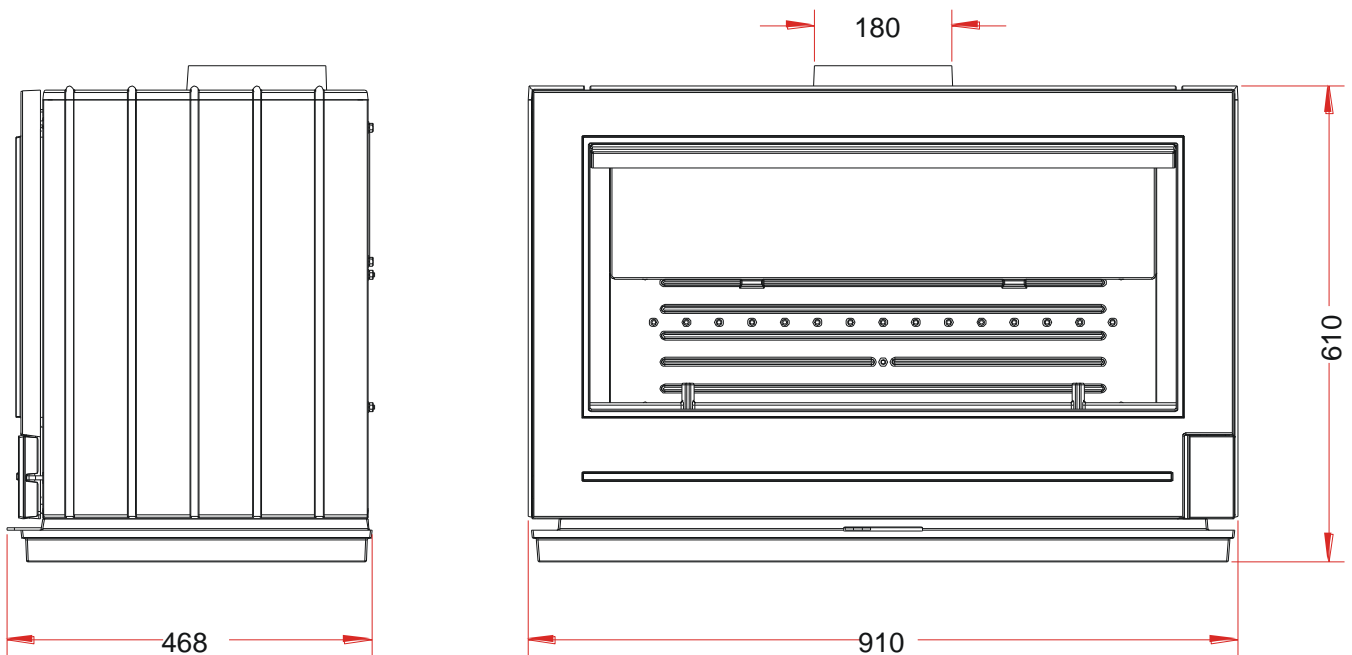
Référence 6128 04

Notice particulière d'utilisation et d'installation

Consulter attentivement ce complément notice particulière ainsi que la notice générale également livrée avec l'appareil

Caractéristiques et performances en fonctionnement intermittent, suivant EN 13240 :

Puissance nominale	14 kW
Rendement	75 %
Taux de CO%	0.15 %
Classement Flamme verte	★★★★★
Concentration de poussières rejetées à 13% d'O ₂	44 mg/Nm ³
T° fumées	404 °C
Mode de fonctionnement	Continu et Intermittent
Combustible recommandé	Bois / bûches de 50 cm <i>(longueur maximale possible : 80 cm)</i>
Débit massique des fumées	9.2 g/s
Protection du sol : voir page 3/6.	
Distance minimale à respecter par rapport aux matériaux <u>combustibles</u> adjacents : 60 cm	
Si les parois avoisinantes sont en matériaux incombustible et ne se dégradent pas sous l'action de la chaleur (la température du mur pouvant atteindre 200 °C), ces dimensions peuvent être réduites à 15 cm.	



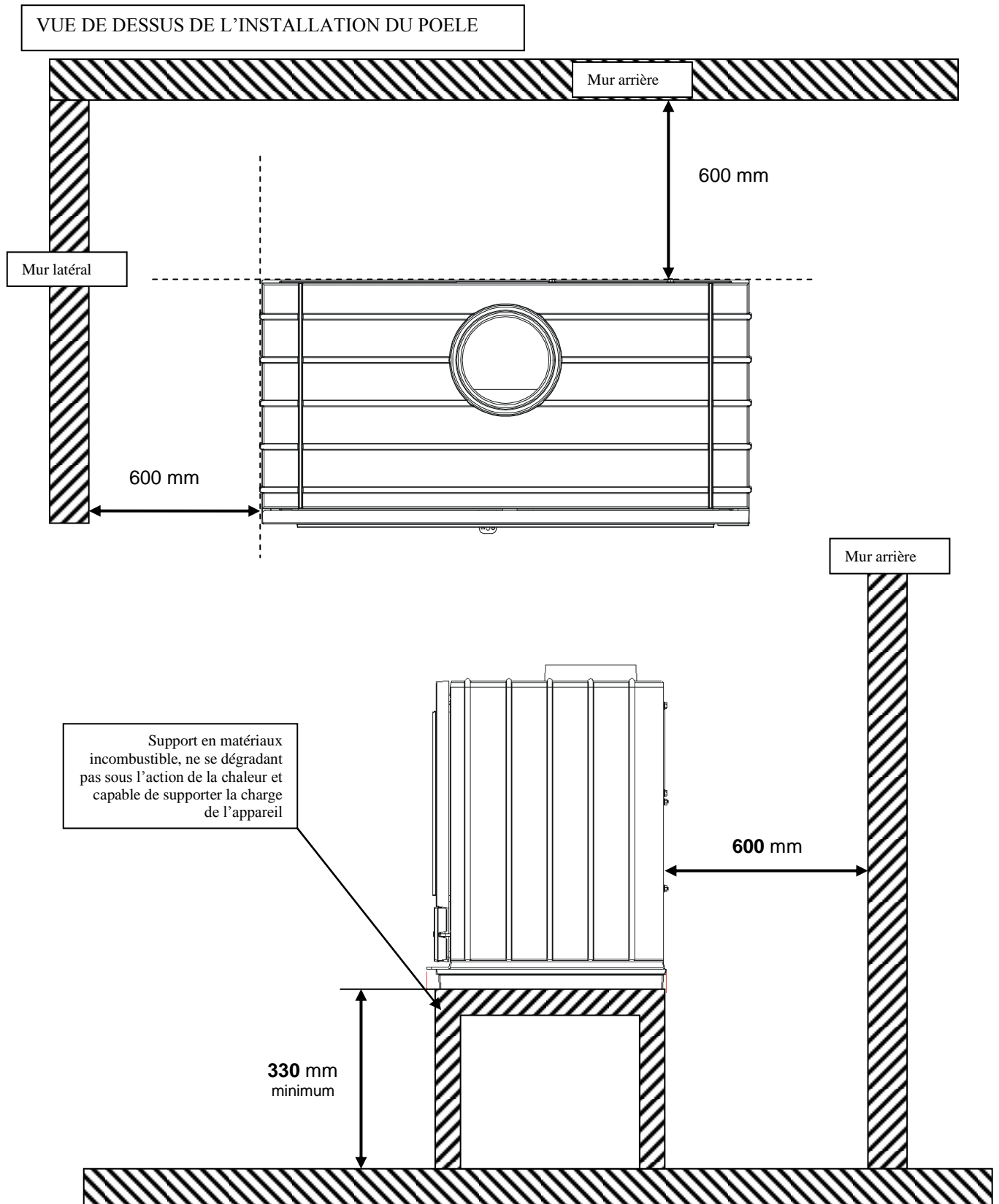
Caractéristiques de construction :

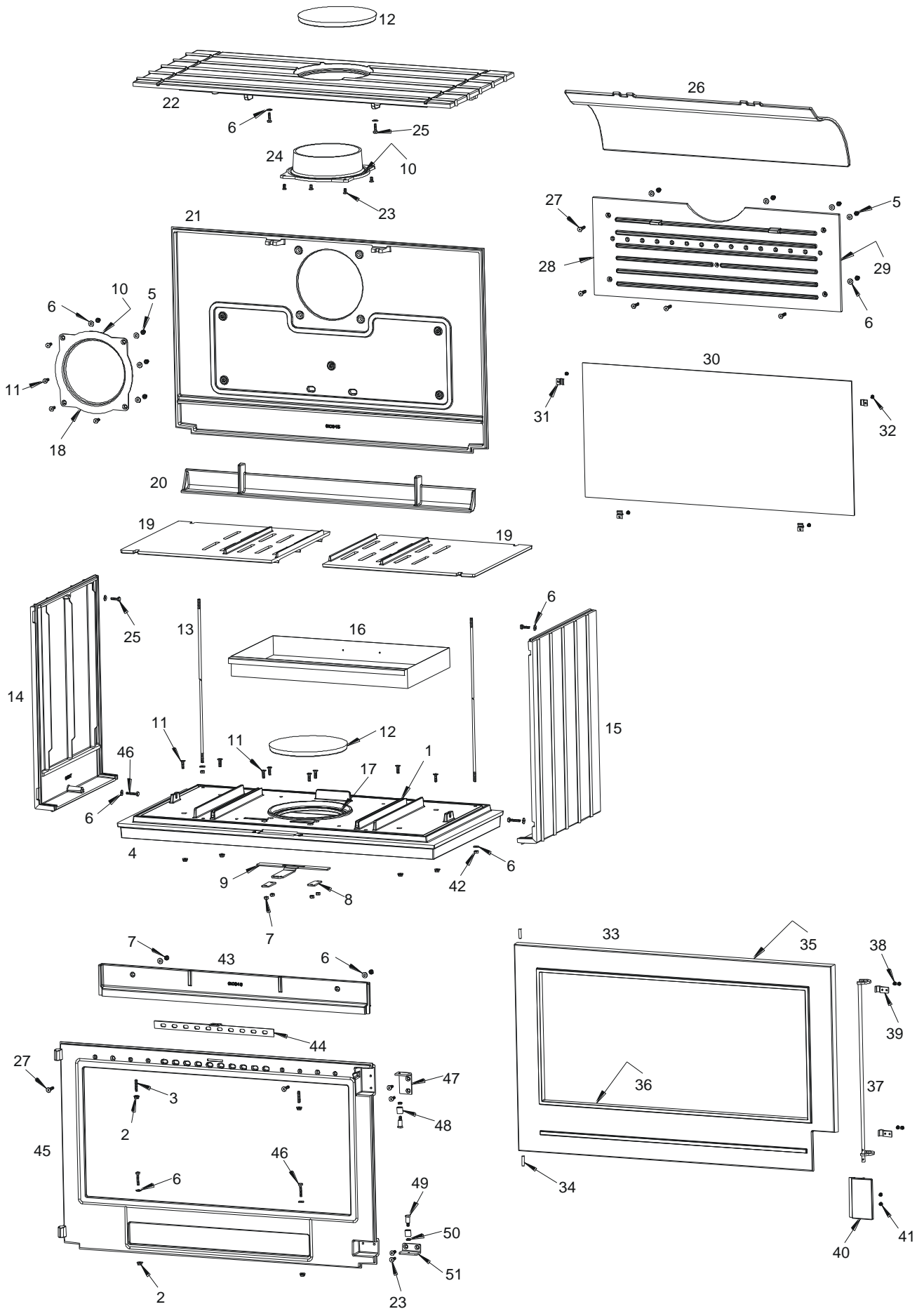
Masse de l'appareil	179 kg		
Raccordement au conduit de fumée par la buse située sur le fond ou le dessus de l'appareil	Diamètre : 180 mm		
Encombrement	h 636 mm	lg 910 mm	prof 468 mm
Dimensions de la porte	h 550 mm		lg 900 mm
Vision du feu	h 356 mm		lg 763 mm
Plaque signalétique	Gravée sur le dessous du cendrier		

INSTRUCTION POUR L'INSTALLATION DE L'APPAREIL.

Pour limiter l'échauffement des parois voisines du poêle à 65K (K = degrés Celsius au dessus de la température ambiante), il est nécessaire de respecter les distances minimales indiquées sur le schéma ci-dessous.

Si les parois avoisinantes sont en matériaux incombustible et ne se dégradent pas sous l'action de la chaleur (la température du mur pouvant atteindre 200 °C), ces dimensions peuvent être réduites à 150 mm.





<i>Repère</i>	<i>Nbr</i>	<i>Désignation</i>	<i>Référence</i>
1	2	Joint thermocorde Ø5 de 0.334 mètres	AI303005
2	4	Ecrou a embase de 6	AV7220060
3	2	Vis sans tête hexagonale creuse de 6x30	AV8706300
4	1	Embase	F610841B
5	9	Ecrou borgne de 6	AV7140060
6	19	Rondelle de 6	AV4100060
7	6	Ecrou de 6	AV7100060
8	2	Bride de Registre	AT610112A
9	1	Registre de réglage d'air primaire	AT610216A
10	2	Joint thermocorde Ø5 de 0.635 mètres	AI303005
11	12	Vis à tête fraisée hexagonale creuse de 6x20	AV8636200
12	2	Tampon	F610132B
13	2	Tirants	AS610150A
14	1	Côté gauche	F610847U
15	1	Côté droit	F610844U
16	1	Tiroir cendrier	AT610101A
17	1	Joint thermocorde Ø5 de 0.585 mètres	AI303005
18	1	Tampon	F610130B
19	2	Demi grille	F610849B
20	1	Chenet	F610852B
21	1	Fond	F610845B
22	1	Dessus	F610846U
23	8	Vis à tête fraisée pozy de 6x12	AV8656120
24	1	Buse Ø180 mm	F610131B
25	4	Vis à tête hexagonale de 6x20	AV8406200
26	1	Défecteur	F610851B
27	7	Vis à tête fraisée hexagonale creuse de 6x30	AV8636300
28	1	Taque décor	F610850B
29	1	Joint thermocorde Ø8 de 1,838 mètres	AI303008
30	1	Vitre	AX606128A
31	4	Attache de vitre	AS700180A
32	4	Vis à tête cylindrique pozy de 4x6	AV8644067
33	1	Porte	F610843U
34	2	Goupille cannelée Ø6x50	AV6306500
35	1	Joint thermocorde Ø8 de 3,06 mètres	AI303008
36	1	Joint de vitre de 7x3 de 2.224 mètres	AI010080
37	1	Axe de fermeture	AS610159A
38	4	Vis à tête cylindrique pozy de 4x8	AV8644080
39	2	Bride pour axe de fermeture	AT610172A
40	1	Poignée de porte	F610854T
41	2	Vis à tête bombée hexagonale creuse de 4x16	AV8684160
42	2	Ecrou de 6 autofreiné	AV7040060
43	1	Guide d'air	F610848B
44	1	Registre de réglage d'air secondaire	AT610184A
45	1	Façade	F610842U
46	4	Vis à tête hexagonale de 6x30	AV8406300
47	1	Equerre d'excentrique haute	AT610174A
48	2	Bague d'excentrique	AS610306A
49	2	Axe excentrique	AS610307A
50	2	Ecrou bas de 6	AV7130060
51	1	Equerre d'excentrique basse	AT610146A

TRES IMPORTANT

En complément de ce document, consulter attentivement la « NOTICE D'INSTALLATION ET D'UTILISATION POUR POÊLES A BOIS » fournie avec l'appareil.

CONSEILS D'INSTALLATION

La dépression dans le conduit de fumées doit être comprise entre **6 et 12 Pascals**. Cette mesure est vérifiable en chauffe à l'aide d'un manomètre. **Un modérateur de tirage est nécessaire dans presque tous les cas pour réguler le tirage aux valeurs préconisées.**

CONSEILS D'UTILISATION

Utiliser uniquement les combustibles recommandés : Bois sec (Humidité inférieure à 20 %) d'un minimum de 2 ans de coupe (Hêtre, Charme, 5 ans pour le Chêne – le sapin et les résineux sont interdits).

Le tiroir cendrier doit toujours rester dans l'appareil sauf lors du décrochage. Pour ouvrir et fermer la porte, utiliser le gant anti-chaaleur Il peut être nécessaire d'arrêter l'extracteur de la ventilation mécanique pour éviter le refoulement des fumées dans la pièce lors de l'ouverture de la porte.

• **Vérification avant mise en service.**

Pendant les premières utilisations de l'appareil une odeur de peinture va se dégager de l'appareil : aérer la pièce pour limiter ce désagrément ou effectuer, avant l'installation, une première chauffe à l'extérieur de la maison.

Allumage : Placer sur la grille du papier froissé (éviter le papier glacé) et du petit bois sec (des petites branches bien sèches ou du bois fendu finement). Enflammer le papier, fermer la porte de l'appareil et ouvrir entièrement l'arrivée d'air. Lorsque celui-ci est bien enflammé, vous pouvez charger votre appareil. Il est possible de laisser la porte entre-ouverte pour faciliter cette phase d'allumage, mais en maintenant toujours l'appareil sous surveillance. Il est recommandé, pendant les premières heures de mise en service, de faire un feu modéré afin de permettre une dilatation normale de l'ensemble de l'appareil.

▪ **Fonctionnement intermittent et continu :**

Le fonctionnement "Intermittent" nécessite un rechargement toutes les $\frac{3}{4}$ d'heures avec de petites quantités de bois. Il faut privilégier ce mode de fonctionnement particulièrement performant et respectueux de l'environnement.

L'appareil peut également assurer un fonctionnement "Continu" quand les contraintes de l'intermittence ne peuvent être respectées ou qu'une puissance réduite est recherchée. Dans ce cas, la pleine puissance peut être obtenue sur une durée de 3 heures, et une allure réduite, à faible puissance, d'une durée de 10 heures est possible.

▪ **Puissance Nominale** : en "Intermittent" elle est obtenue sous un tirage de 12 Pa, avec une charge de bois de à 3 kg, sous forme de 2 bûches de bois dur non refendues, renouvelée toutes les 45 minutes, avec le réglage d'allure en position « allure normale » (**entre-ouvert**). En « Continu » la charge est portée à 12 kg en 2 ou 3 demies bûches, pour un renouvellement toutes les 3 heures.

Une baisse d'activité peut se produire à cause d'une évolution défavorable de la combustion, d'une géométrie inadaptée des bûches, de l'utilisation d'un bois dur ou humide. Ces phénomènes de ralentissement, qui ne sont ni exceptionnels ni totalement prévisibles, se traduisent par la diminution du rideau de flamme (le combustible forme une voûte et n'est plus en contact avec la braise), la diminution progressive de la réserve de braise et le refroidissement du foyer. Ils s'accompagnent d'une chute de puissance et d'une baisse des performances.

Pour l'éviter : ouvrir la porte du foyer avec précaution , **réorganiser la charge sur le lit de braise en procédant par piquage et déplacement du combustible avec un tisonnier en prenant garde de ne pas faire chuter de braise hors du foyer** , puis refermer la porte. L'activité reprend immédiatement après la fermeture de porte.

▪ **Combustion lente de 10 heures** : elle est obtenue sous un tirage de 6 Pa avec une charge de 9 à 10 kg constituée de 1 à 2 bûches de bois dur non fendues en privilégiant les grands diamètres (supérieurs à 16 cm) et en fermant complètement le réglage d'allure. Effectuer préalablement une mise en régime d'allure réduite en fermant le réglage d'allure pour charger ensuite sur un lit de braise à peine rougeoyant.

• **Organes de réglages :**

Utiliser systématiquement le gant anti-chaaleur fournie avec l'appareil pour manipuler les organes de réglages qui peuvent être très chauds.

- **Registre de réglage d'allure** : Situé en façade du cendrier, ce registre est utilisé pour moduler l'allure de l'appareil entre « allure normale » et la « combustion lente ».
- **Registre d'allumage** : L'action sur le registre de réglage d'allure, au-delà de la position « allure normale » permet d'obtenir un supplément d'air pour l'allumage. Cette position est réservée aux opérations d'allumage et de reprise et ne doit pas être maintenue plus de 30 minutes sous peine de dommages sur l'appareil et son environnement. L'appareil doit rester sous surveillance pendant toute la durée d'utilisation de cette position.
- **Registre d'air secondaire** : Ce registre doit rester ouvert au maximum pour obtenir un fonctionnement performant et une combustion propre. L'action de fermeture de ce registre n'est justifiée que si les tirages sont plus élevés que ceux qui sont recommandés (voir ci avant). Dans ce cas, ce registre peut être partiellement refermé pour obtenir un fonctionnement satisfaisant. Une fois cette adaptation effectuée, ne plus agir sur ce registre d'air secondaire, et utiliser exclusivement le registre de réglage d'allure pour faire varier la puissance de l'appareil.